

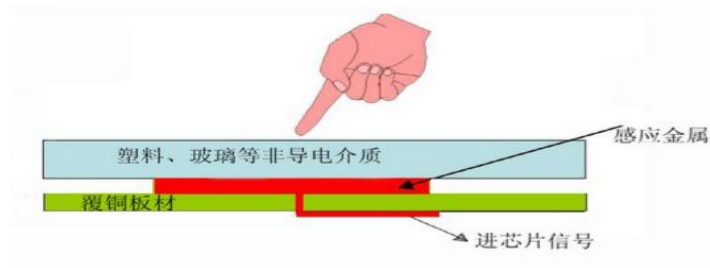
电容式感应触摸芯片功能说明

YS6012B

版本：V03 日期：2015/9/7

1、概述

电容式触摸感应检测按键是近年来迅速发展起来的一种新型按键。它可以穿透绝缘材料外壳（玻璃、塑料等），它没有传统金属触摸人体直接接触金属片而带来的安全隐患，也没有传统轻触按键的机械触点寿命缺陷。电容式感应按键做出来的产品防水，防尘，可靠耐用，美观时尚，便于生产安装以及维护。



2、原理

触控焊盘自身存在一个分布电容。当手指或者其他物体接近触控焊盘时，触控焊盘周围的环境（地）改变，导致其分布电容发生变化。这种变化由触控芯片内部的专用电路转换成频率信号后，交给芯片内部软件处理，而后作出相应的控制动作。

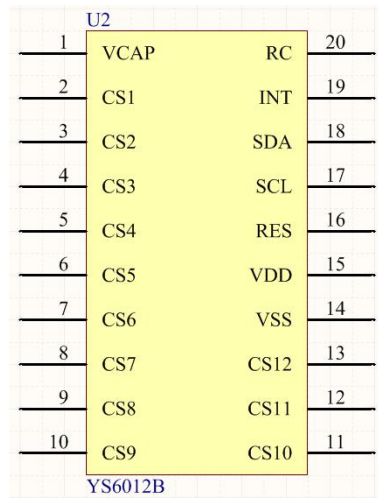
3、特征

- 1> 最多支持 12 通道触摸按键
- 2> 输出为 IIC
- 3> 端口内部集成电阻，可省略串入电阻（在静电及干扰不强的场合）
- 4> 单多按键模式，长短按时间内部寄存器可设置
- 5> 上电 0.5S 快速初始化
- 6> 防尘，防水功能，环境改变自动校准

应用：广泛应用于油烟机，热水器，面包机，豆浆机，移动空调等小家电上。

4、管脚及说明

4.1 管脚图



4.2 管脚说明

脚位	说明
1	连接电容 104
2	触控输入
3	触控输入
4	触控输入
5	触控输入
6	触控输入
7	触控输入
8	触控输入
9	触控输入
10	触控输入
11	触控输入
12	触控输入
13	触控输入
14	电源地
15	电源正
16	复位
17	时钟线
18	数据线
19	中断线
20	总灵敏度设置脚

5 电气特性

5.1 极限参数

供电电压.....	V _{SS} -0.3V~V _{SS} +6.0V
端口输入电压.....	V _{SS} -0.3V~V _{DD} +0.3V
存储温度.....	-50°C~125°C
工作温度.....	-40°C~85°C
IOL 总电流.....	80mA
IOH 总电流.....	80mA
总功耗.....	500mW

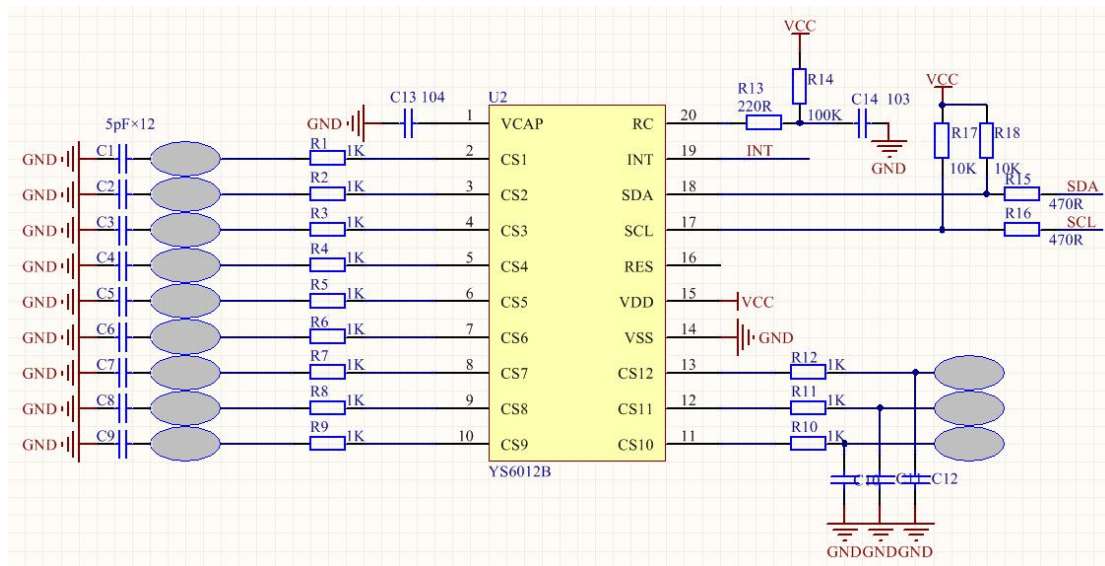
注： 这里只强调额定功率，超过极限参数所规定的范围将对芯片造成损害，无法预期芯片在上述标示范围外的工作状态，而且若长期在标示范围外的条件下工作，可能影响芯片的可靠性。

5.2 直流电气特性（室温 25℃）

符号	参数	测试条件		最小	典型	最大	单位
V _{DD}	工作电压	-	-	2.7	-	5.5	V
I _{DD}	工作电流	3V	-	-	1.6	2.4	mA
		5V	-	-	3.3	5.0	mA
I _{STB}	待机电流	3V	-	-	-	-	μA
		5V	-	-	-	-	μA
V _{IL}	输入引脚 低电平输入电压	5V	-	0	-	0.2V _{DD}	V
V _{IH}	输入引脚 高电平输入电压	5V	-	0.8V _{DD}	-	V _{DD}	V
V _{LVR}	低电压复位电压	-	-	-5%	2.55	+5%	V
I _{OL}	输入 / 输出灌电流	3V	V _{OL} = 0.1V _{DD}	4	8	-	mA
		5V	V _{OL} = 0.1V _{DD}	10	20	-	mA
I _{OH}	输入 / 输出源电流	3V	V _{OL} = 0.9V _{DD}	-2	-4	-	mA
		5V	V _{OL} = 0.1V _{DD}	-5	-10	-	mA
R _{NS}	触摸内部串入电阻			-20%	6	+20%	kΩ

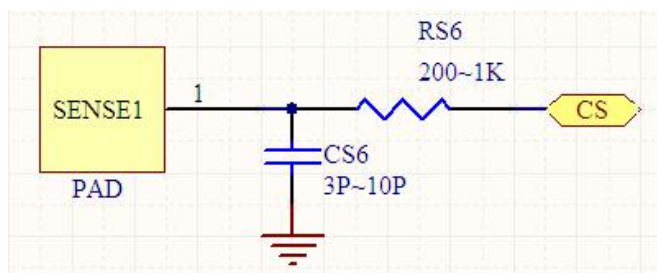
6、应用设计

6.1 参考电路



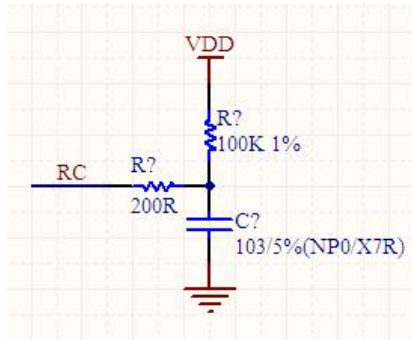
6.2 CS 按键检测输入脚

CS 电容用来微调单个通道的灵敏度，容值范围为 3~10pF。RS 电阻用来抗外部静电及空间方面干扰，阻值范围 200~1K。触摸 PAD 点面积及外形影响灵敏度，建议圆形或者方形且面积越大灵敏度越高。CS 输入线越短越好。RS 电阻靠近 IC 放置。



6.3 RC 灵敏度调节脚

通过调整 RC 脚的外界电阻 RX 可以设置所有通道的灵敏度，可设置 6 个粗调级别，阻值 (1%): 10K, 51K, 100K, 200K, 300K, 390K。阻值越大，灵敏度越低。电容使用 NP0 材质，10nF 容值。



灵敏度调节说明：

A：根据电容公式 $C = \epsilon S / 4 \pi k d$ （ ϵ 为介质介电常数，S 为电极面积，d 为电极之间距离）可知：

- 1) 触摸灵敏度与绝缘面板的材质有关，介电常数越大，触摸感应灵敏度越高。
- 2) 触摸灵敏度与绝缘面板的厚度有关，同一介质的绝缘面板，厚度越薄灵敏度越高，绝缘面板厚度越大，灵敏度越低。
- 3) 触摸与按键感应盘的有效面积有关，面积越大，灵敏度越高，面积越小，灵敏度越低。

例如：PAD 面积为 $12 \times 8\text{mm}$ ， $CS=10\text{pF}$ ， $RC=10\text{K}$ （灵敏度寄存器为 10）有效感应厚度为亚克力 $\leq 3.5\text{mm}$ ，玻璃 $\leq 4.5\text{mm}$ 。

B：RC 端为芯片内部灵敏度寄存器阈值粗调端口（IIC 下直接修改寄存器），CS 输入口电容为灵敏度细调电容，上电时，端口电容计入环境电容值，人体触摸会增加端口电容，阈值是环境值的百分比值，高于这个阈值即触发输出。环境值循环更新。

例如，端口环境电容值 10pF ，阈值 50%，那么触发需要 15pF 电容值（人体触摸增加 5pF ）。

芯片触摸输入线若小于 2.5cm ，端口必须有大于 3pF 的电容（可以是输入线与电源地的耦合电容值），若小于这个值，端口自动关闭。

电容一般误差，温漂较大，不建议用 10pF 以上电容。若灵敏度高，首先调节 RC 端电阻值（或者是 IIC 调节内部寄存器值）。

6.4 VDD 电源

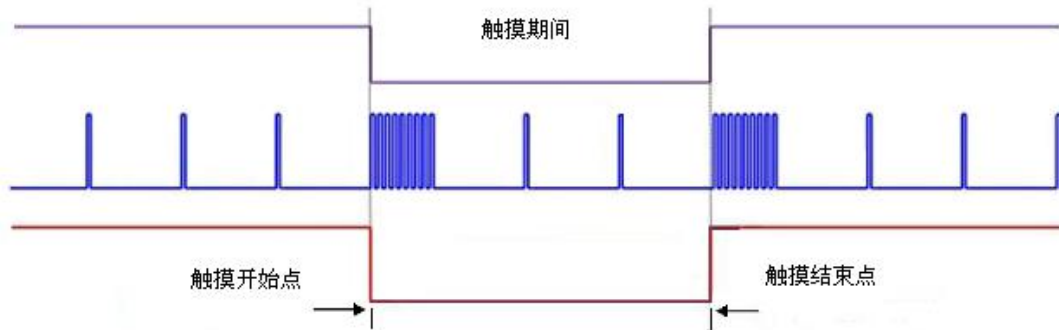
上电时间： $< 0.1\text{S}$ ，且建议单独给芯片供电，VDD、GND 独立走线。且纹波小于 100mV 。

6.5 IIC 接口

最大触摸通道为 12 个，芯片的 17 和 18 脚分别是 SCL（时钟），SDA（数据）信号脚，开漏接口，需要上拉电阻。通讯速率 $< 100\text{K}$ 。

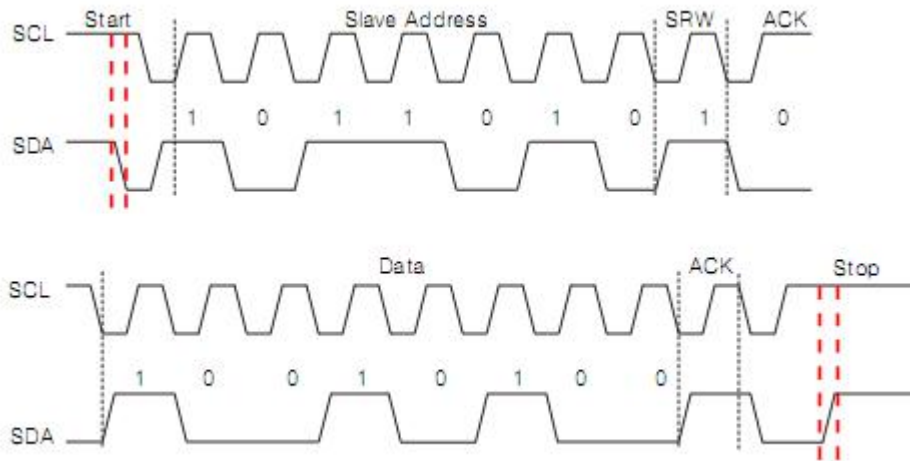
6.7 INT 中断输出

IIC 通信下，19 脚为中断信号脚，中断脚是推挽输出，需要上拉电阻。触摸有效输出低电平，无触摸输出高电平。



7、IIC 通信

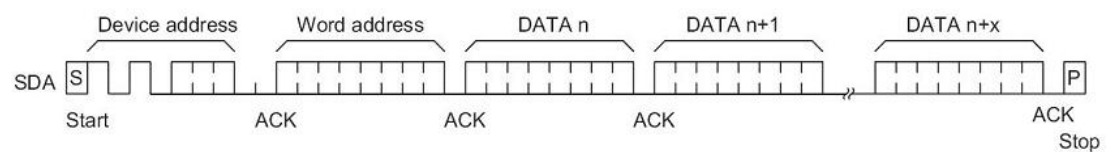
7.1 开始与停止



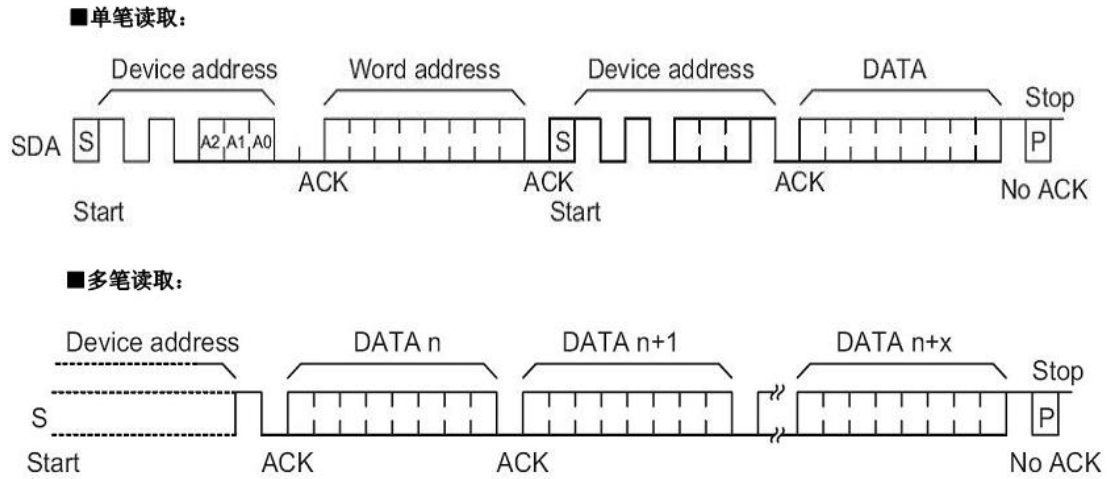
7.2 从机地址

地址	
写入	0xA4
读取	0xA5

7.3 写数据



7.4 读数据



7.5 数据传输注意事项

- 1, 发送数据必须一次全部写入共 21 字节数据。20 字节 (0xD0~0xE3)+1 字节校验和, 单字节写入和校验码错误写入数据都会被丢弃;
- 2, 传输速率<100K;
- 3, SDA/SCL 线均需要设置为开漏接口, 输出高为外部电阻上拉产生。输出低, 芯片直接拉低。
- 4, 从机忙碌时 SCL 为低电平, 此期间主机不可传输数据。

7.6 寄存器

7.6.1 寄存器列表

地址	读写	用途	说明									
00H-01H	读	库版本	01H=14H 00H=13H 版本为 4.13									
02H	读	按键数量	1-24Key									
03H	读	EEPROM 状态	Bit7=1 资料错误 Bit2=1 忙碌									
04H-07H	保留											
08H-0BH	读	按键输出		Bit7	Bit6	Bit5	Bit4	Bit3	Bit2	Bit1	Bit0	
			08H	K8	K7	K6	K5	K4	K3	K2	K1	
			09H	K16	K15	K14	K13	K12	K11	K10	K9	
			0AH									
0BH												
0CH-CFH	保留											

D0H-D1H	保留									
D2H	读/写									
D3H	读/写	参数 A	Bit7	Bit6	Bit5	Bit4	Bit3	Bit2	Bit1	Bit0
			自动校准时间				去抖次数			
D4H	读/写	参数 B	长按时间							高感度 设定
D5H	读/写	参数 C	动态 校准 设定	省电 功能	单键 输出	干扰 保护 设定	自动 跳频	快速 反应 设定		
D6H-D7H	保留									
D8H-DFH	读/写	灵敏度值	Key1-Key8 通道灵敏度（阈值）设置							
E0H-E3H	读/写	灵敏度值	Key9-Key12 通道灵敏度（阈值）设置							

7.6.2 参数说明

a. 自动校准时间：范围 0-15

设定校准时间，以 80ms 为单位，0=80ms，1=160ms，...15=1280ms。当设定的时间一到，且无按键时，即校正一次环境（更新参考值）。

b. 去抖次数：范围 0-15

设定去抖次数，以 10ms 为单位，0=30ms，1=40，...15=180ms。

c. 长按时间：范围 0-15

设定长按输出时间，以 4s 为单位，0=关闭，一直按下有输出。

为 1 时：1×4s=4s... 为 15 时：15×4s=60s。

d. 高感度设置：范围 0-1

为 0 时，内部处理为 128，正常感度。

为 1 时，内部处理为 256，感度放大一倍。

e.动态校准设定：0：关闭 1：开启

0= 触摸按下后，不更新参考值

1= 触摸按下后，继续依照当前环境更新参考值

f.省电功能：0：关闭 1：开启

g.单键输出：0：关闭 1：开启

0=可以同时按下多个按键

1=按下多个按键，只有变换量最大的一个按键响应。

h.干扰保护：0：关闭 1：开启

设定 AC 干扰保护功能开启或关闭

开启后，检测到 AC 强干扰，触摸强制失效

i.自动跳频：0：关闭 1：开启

设定硬件自动跳频开启或关闭

芯片内部集成 4 个端口采集工作频率。

j.快速反应设定：0：关闭 1：开启

设定按键的滤波速率，

0= 关闭快速滤波

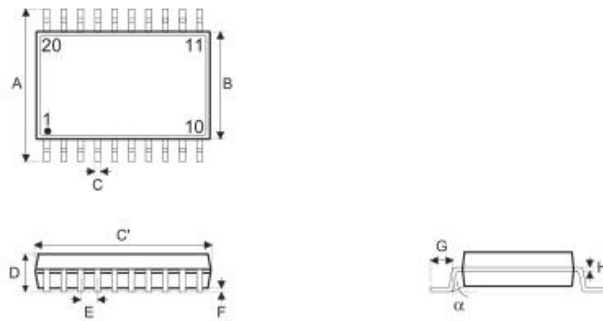
1= 开启快速滤波

k.触发阈值设定：范围 8~255

设置数值越大，感度越小，设置数值越小，感度越大。建议 20 以上。

8 封装信息

20-pin SOP(300mil) 外形尺寸



符号	尺寸 (单位: inch)		
	最小	正常	最大
A	—	0.406 BSC	—
B	—	0.295 BSC	—
C	0.012	—	0.020
C'	—	0.504 BSC	—
D	—	—	0.104
E	—	0.050 BSC	—
F	0.004	—	0.012
G	0.016	—	0.050
H	0.008	—	0.013
α	0°	—	8°

符号	尺寸 (单位: mm)		
	最小	正常	最大
A	—	10.30 BSC	—
B	—	7.5 BSC	—
C	0.31	—	0.51
C'	—	12.8 BSC	—
D	—	—	2.65
E	—	1.27 BSC	—
F	0.10	—	0.30
G	0.40	—	1.27
H	0.20	—	0.33
α	0°	—	8°

9 订货信息

丝印	说明	封装	包装
<p><u>YS6012B</u></p> <p>(1)</p> <p><u>BX XX XXXXXXXX</u></p> <p>(2) (3) (4)</p>	<p>(1) 型号</p> <p>(2) 1X 年</p> <p>(3) XX 周</p> <p>(4) 流水码</p>	<p>SOP20</p>	<p>38pcs/管</p>

8 程序范例

见另一附件 YS6012B-C.txt